



RAL AMBRE
GOLD



RAL 9016



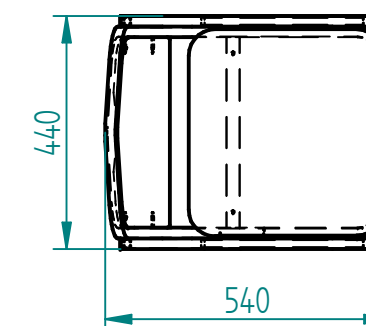
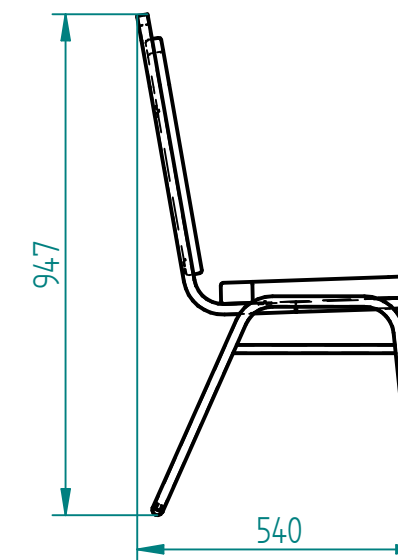
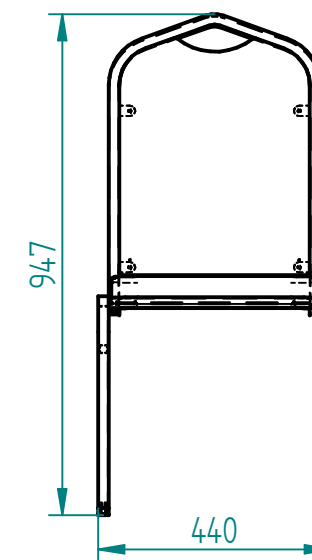
RAL 9005



RAL 9006



RAL 7016



Date : 23.7.2015.



STOLICA TIP M-3 + TAPET

| ART. | ŠIFRA | NAZIV PROIZVODA | □ x Š x V | KG/KOM. | RAL | kn /kom. | kom./set | kn bez PDV-a |
|------|-------|-------------------------|-----------------|---------|-----|----------|----------|--------------|
| | | STOLICA TIP M-3 + TAPET | 540 x 440 x 947 | | | | 1 / 1 | |
| | | TOTAL (kn) | | | | | | |



PROIZVODNJA
METALNE I TEKSTILNE
GALANTERIJE

Proizvodnja okova za namještaj

www.medex.hr

Hrv. branitelja 230, Stari Slatnik

35253 Brodski Stupnik

tel./fax: +385 (35) 426-878

tel.: +385 (35) 426-877

mob.: 098/340-576

e-mail: medex@hi.htnet.hr

OIB: 47219816385 • MB/JMBG: 1403974302137

IBAN : HR5823400091150162523

SWIFT: PBZGHR2X • VAT.NO.: HR47219816385